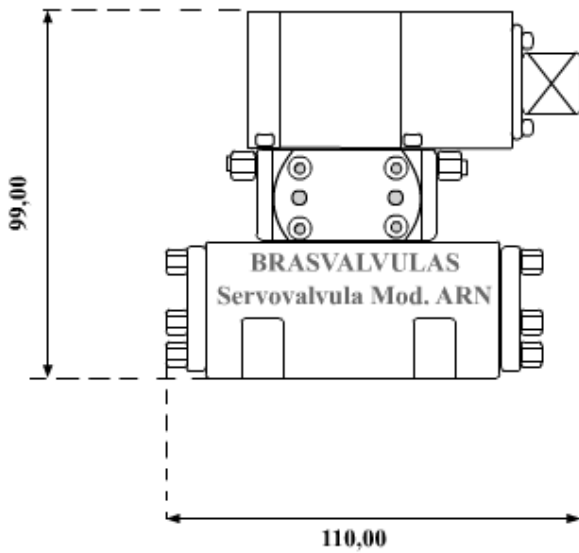
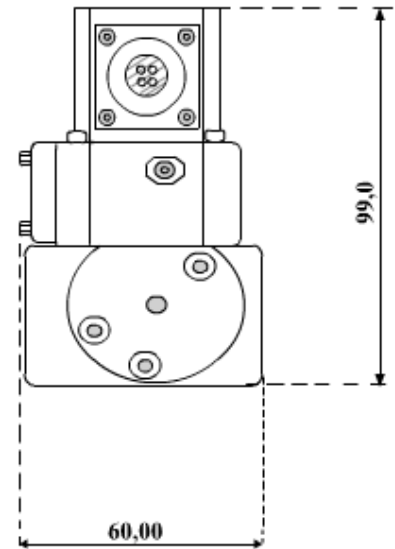


# DIMENSÕES

**LATERAL**



**FRENTE**



**BASE**

# Fixar a servovalvula com 4 parafusos Allen M6 X 50 #

